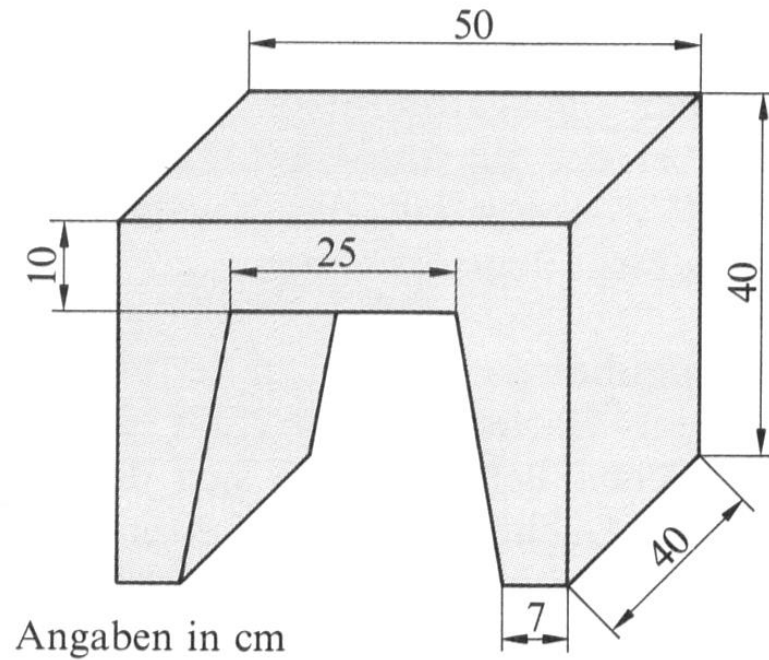


## Gartenstein-Aufgabe



Wie schwer ist ein Gartenstein aus Beton?  
(Dichte  $\rho_{\text{Beton}} = 1,8 \text{ t/m}^3$ )