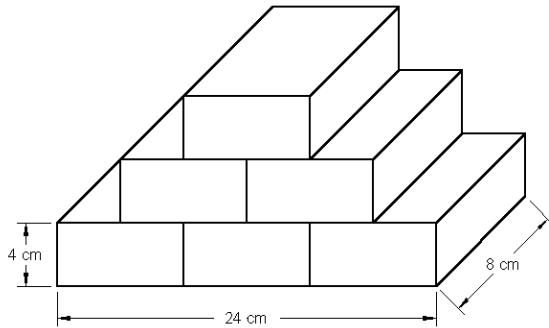


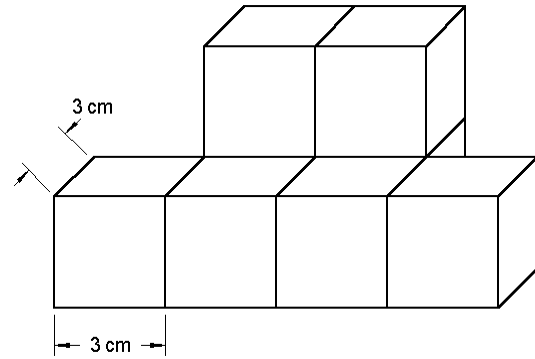
Würfel und Quader - Volumenberechnung

1. Welches Volumen haben die zusammengesetzten Körper?

a)

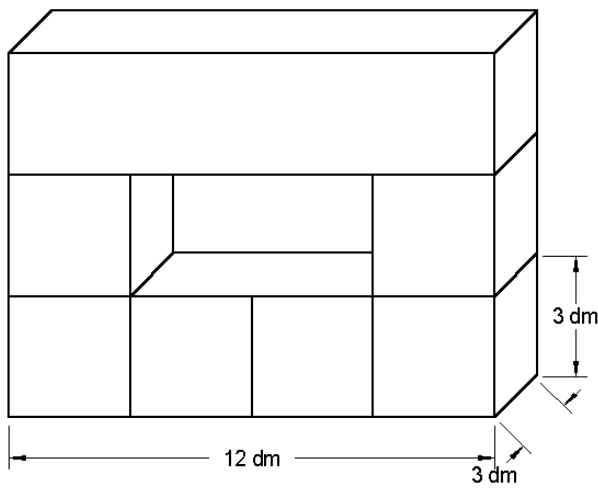


b)

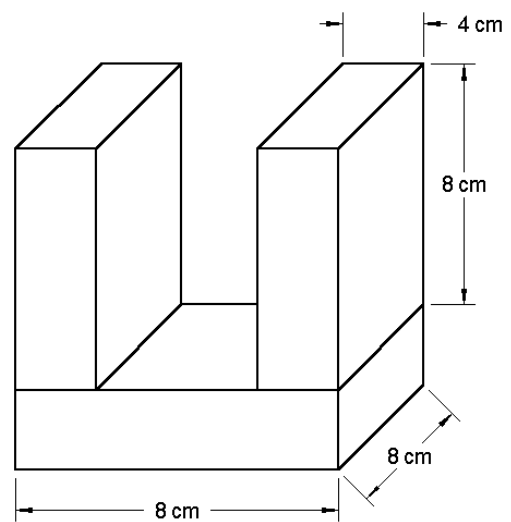


2. Welches Volumen haben die zusammengesetzten Körper?

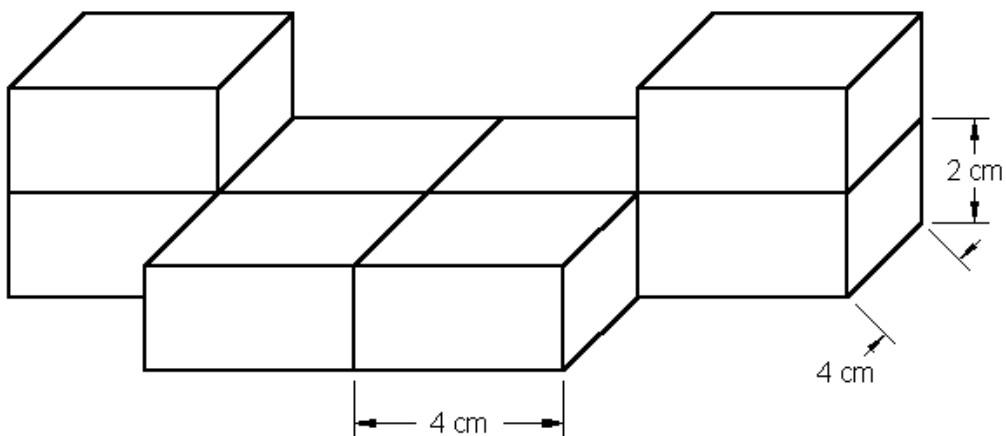
a)



b)

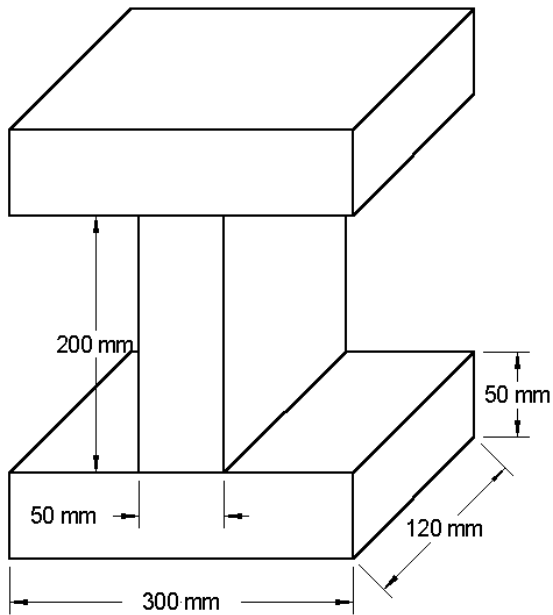


3. Welches Volumen hat der zusammengesetzten Körper?

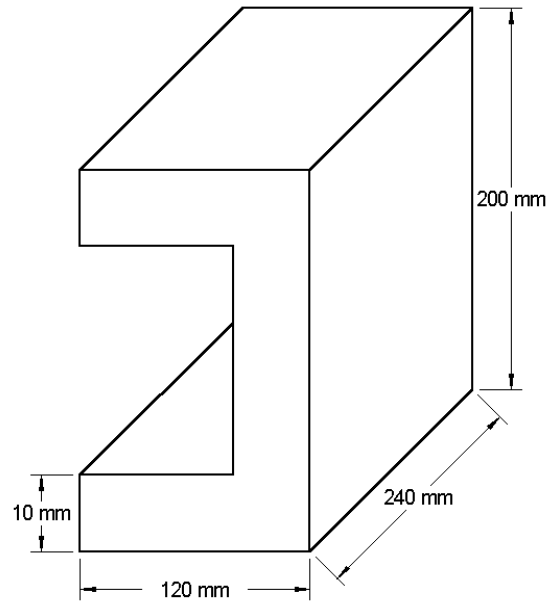


4. Welches Volumen haben die zusammengesetzten Körper?

a)

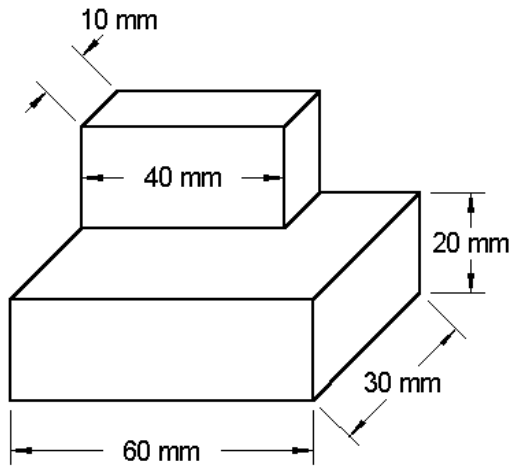


b)

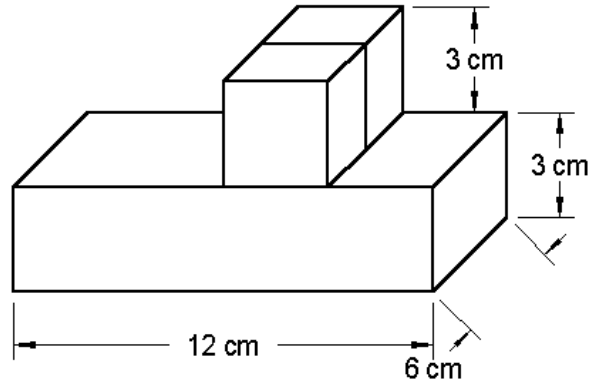


5. Welches Volumen haben die zusammengesetzten Körper?

a)



b)



6. Welches Volumen hat der zusammengesetzten Körper?

