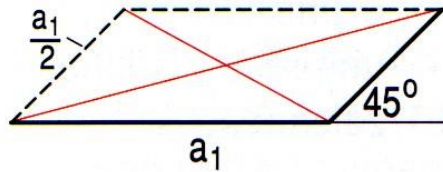
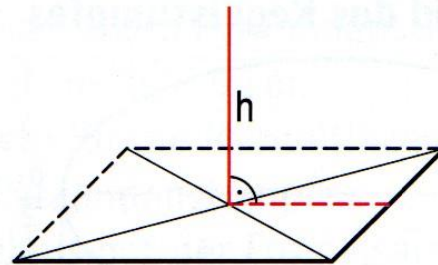


Das Schrägbild eines quadratischen Pyramidenstumpfes

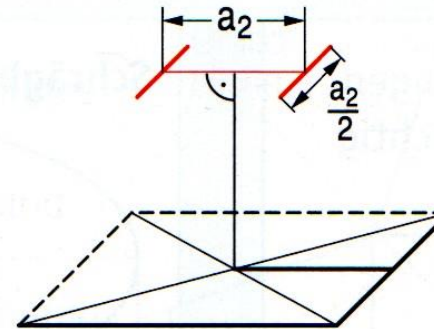
Schrägbild eines Pyramidenstumpfes



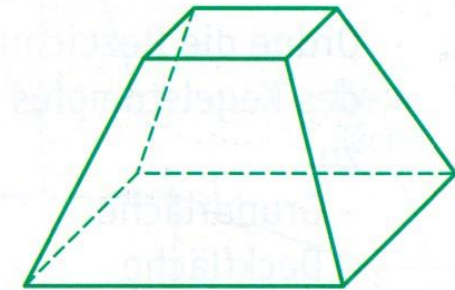
Grundfläche zeichnen,
Mittelpunkt bestimmen.



Höhe des Pyramiden-
stumpfes einzeichnen.



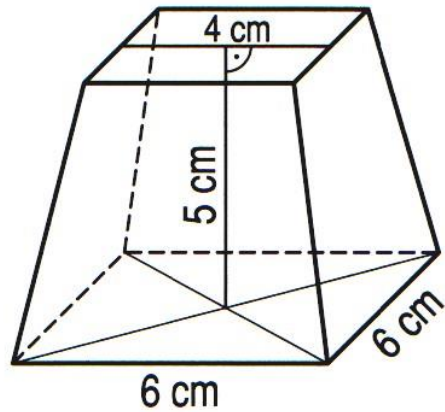
Zeichne die waagerechte
Mittellinie und die beiden
verkürzten Deckkanten.



Verbinde die Eckpunkte der
Deckfläche und zeichne die
Seitenkanten.

Aufgaben:

1. Zeichne das Schrägbild des quadratischen Pyramidenstumpfes mit den gegebenen Maßen:



2. Zeichne das Schrägbild eines quadratischen Pyramidenstumpfes mit $a_1 = 8 \text{ cm}$, $a_2 = 3 \text{ cm}$, $h = 6 \text{ cm}$.

3. Zeichne das Schrägbild eines quadratischen Pyramidenstumpfes, dessen Grund- und Deckfläche zusammen 34 cm^2 ergeben.