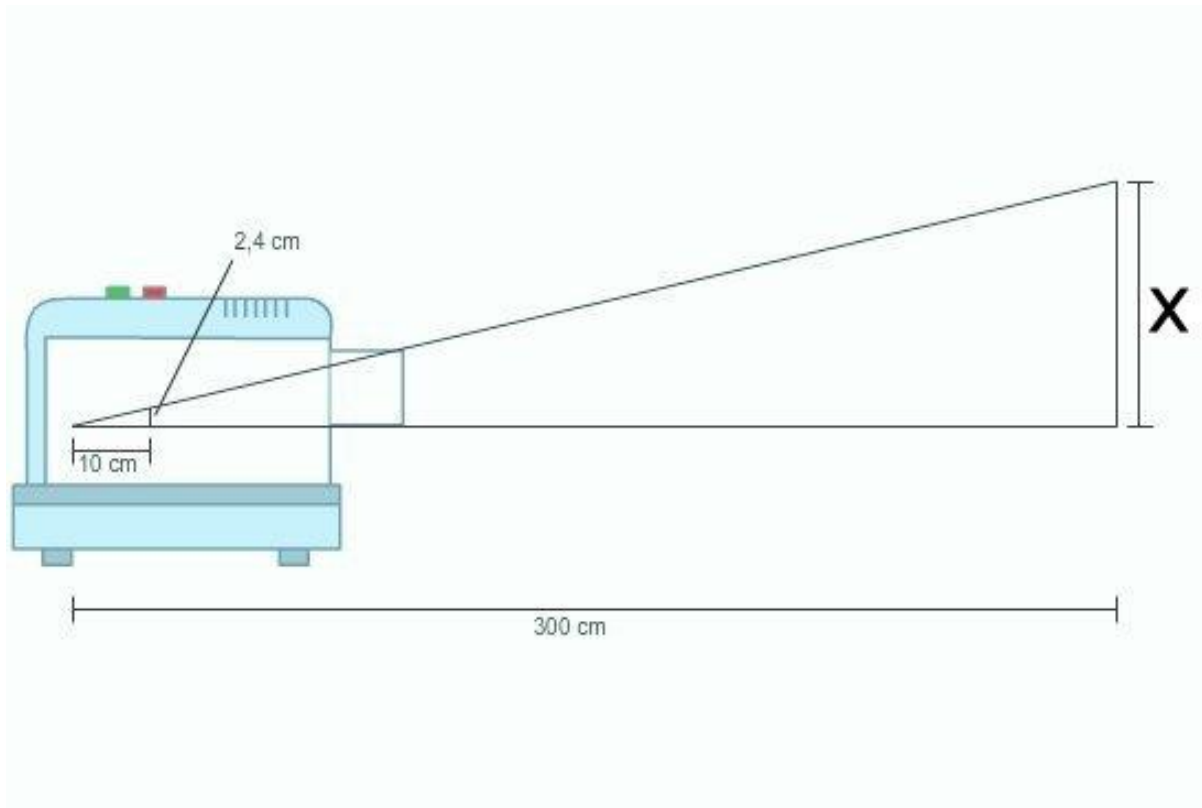


## Sachaufgabe zu den Strahlensätzen: Diaprojektor



Bei einem Nostalgie-Abend werden altes Dias gezeigt. Der Diaprojektor steigt 3 m von der Projektionswand weg.

1. Berechne die Höhe  $x$  der Projektionsfläche.
2. Wie verändert sich die Projektionsfläche, wenn man den Abstand des Diaprojektors zur Wand verdoppelt?