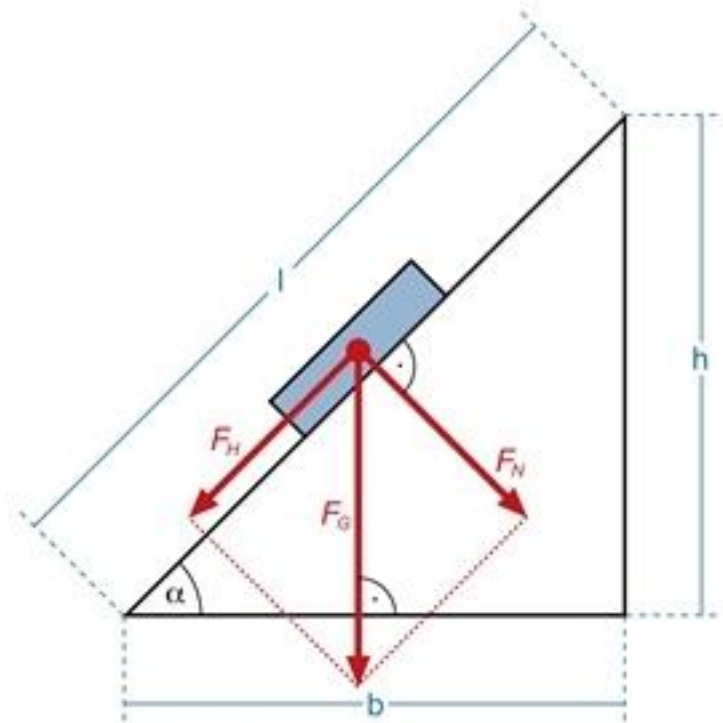


## Besonderheiten (Gesetzmäßigkeiten) bei der schiefen Ebene



### Aufgabe 1:

Bei welchem Steigungswinkel  $\alpha$  ist die Länge  $l$  der schiefen Ebene doppelt so groß wie der Höhenunterschied  $h$ , den sie überwindet?  
Ermittle zeichnerisch.

### Aufgabe 2:

Bei der schiefen Ebene gilt:

$$\frac{F_H}{F_G} = \frac{h}{l}$$

Das Verhältnis zwischen Hangabtriebskraft und Gewichtskraft ist gleich groß wie das Verhältnis der Höhe  $h$  zur Länge  $l$ .

Beweise durch Abmessen.