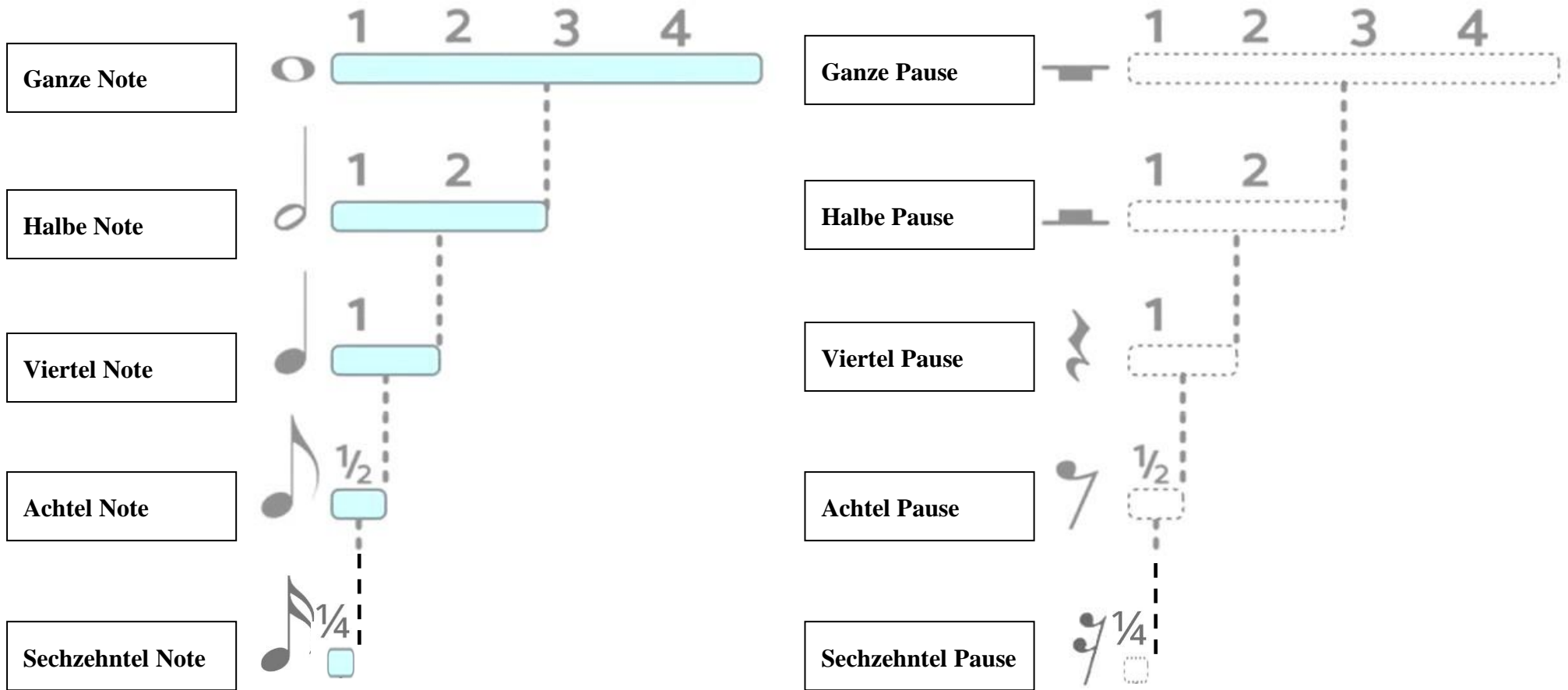




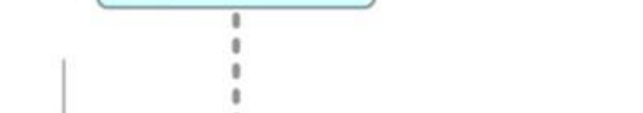



# Notenwerte und Pausenwerte als Übersicht








**Aufgabenstellung:**

*Fülle die Lücken mit Bleistift aus.*

**Notenwerte und Pausenwerte als Übersicht**

<input type="text"/>	
<input type="text"/>	
Halbe Note	
Viertel Note	
<input type="text"/>	
Sechzehntel Note	

Ganze Pause	
<input type="text"/>	
<input type="text"/>	
<input type="text"/>	
Achtel Pause	
<input type="text"/>	